

Zusatz Betriebsanleitung

ALP-Personen-Lift PHC-HI



Originalbetriebsanleitung

Dok. Nr. 109000074

Vor Beginn aller Arbeiten Betriebsanleitung lesen!

© Böcker Maschinenwerke GmbH
Lippestr. 69 - 73
D-59368 Werne

Tel.: +49 (0) 2389 / 7989-0
Fax: +49 (0) 2389 / 7989-9000

E-Mail: info@boecker-group.com
Internet: www.boecker-group.com

Zuordnung dieser Anleitung

Die vorliegende Montage- und Betriebsanleitung ...

Doku-Nr.: 109000074

Original vom: 09/2002

Version 14032013

... ist gültig für:

Typ:

PHC-HI 1100-EU
PHC-HI 940-EU
PHC-HI 800-EU
PHC-HI 650 EU
(Sondergerät PHC-HI 1200 EU1)

1 Einleitung	5
2 Beschreibung.....	6
3 Transport.....	7
4 Standsichere Aufstellung.....	8
5 Inbetriebnahme	9
6 Handhabung.....	9
7 Fahren mit dem Lift.....	9
8 Unbefugtes Benutzen	9
9 Not - Ablass.....	9
10 Zusätzlicher Ablass	9
11 Arbeiten an elektrischen Anlagen.....	10
12 Liftmodelle.....	10
13 Überwachung der Sicherheitseinrichtungen / Einzuhaltende Regeln.....	11
14 Wartung und Prüfung	12
15 Verhalten im Störfall.....	12
16 Ersatzteile.....	12
17 Technische Daten	13
18 Sicherheitsvorschriften	14
Anhang I	15
Index	22

1 Einleitung

Diese Erweiterung der Bedienungsanleitung für Alp - Personenlifte ist gültig für folgende Typen von Hubarbeitsbühnen:

PHC-HI 1100-EU1

PHC-HI 940-EU1

PHC-HI 800-EU1

PHC-HI 650-EU1

Die aufgelisteten Lifftypen entsprechen im Wesentlichen den Hubarbeitsbühnen Typ PHCI. Es ist daher erforderlich die „Standardbedienungsanleitung 109000001“, deren Angaben weitestgehend ihre Gültigkeit behalten, zusätzlich zu den nachfolgenden Punkten zu beachten.

Für das Aufstellen dieser Hubarbeitsbühne und die Handhabung dieser Hubarbeitsbühne, sind die „Richtlinien 2006/42/EG-1999“ und die EN280-2001 zugrunde gelegt. Da die konstruktive Auslegung der Hubarbeitsbühne auf der Grundlage der EN280 erfolgte, wird in der nachfolgenden Bedienungsanleitung zusätzlich noch auf die entsprechenden Passagen hingewiesen.

2 Beschreibung

Die Besonderheit der Hubarbeitsbühnen Typ - PHC-HI ist die kompakte Grundplatte mit integriertem Hubwagen. Ein einfaches Verschieben und der Einsatz auf begrenztem Raum sind garantiert. Es werden keine zusätzlichen Ausleger benötigt. Die äußeren Abmaße, in Verbindung mit dem Gerätegewicht, garantieren die Standsicherheit.

Der Einsatz ist nur in Innenräumen zulässig.

Der max. auftretende Schalldruckpegel der Hubarbeitsbühnen ist < 70 dB(A).

Für die einzelnen Typen gelten die folgenden max. Belastungen:

Lifttyp	ges. Nutzlast [kg]	= 1 Person [kg]	+ Zuladung [kg]	max. zul. Seitenkraft [kg]
PHC-HI 1100-EU	140	á 80	60	20
PHC-HI 940-EU	140	á 80	60	20
PHC-HI 800-EU	140	á 80	60	20
PHC-HI 650-EU	140	á 80	60	20

3 Transport

Siehe auch „Standardbetriebsanleitung 101000009“ Punkt 3.

Da Lifttyp PHC-HI darf nur stehend transportiert werden.

Das Verschieben erfolgt über den integrierten Hubwagen.

Der PHC-HI sollte nur langsam durch Türen gefahren werden. Hierbei muss die Hubhöhe des Hubwagens berücksichtigt werden.

Beim Transport über eine schiefe Ebene (Flächen mit Gefälle), muss die Person immer bergseitig stehen.

Wird das Gerät abgestellt, muss darauf geachtet werden, dass alle vier Füße Bodenkontakt haben. Der Hubwagen muss hierfür vollständig abgelassen werden.

4 Standsichere Aufstellung

- 1) Diese Hubarbeitsbühne ist entsprechend der Bedienungsanleitung so aufzustellen, dass keine Quetsch u. Scherstellen zwischen der Hebebühne und Teile der Umgebung auftreten und bei bestimmungsgemäßen Betrieb anfallende Tätigkeiten an dem Lastaufnahmemittel oder bei der Last behinderungsfrei durchgeführt werden können.
- 2) Bei ordnungsgemäßer Aufstellung und in Betriebnahme dieser Hubarbeitsbühne ist die zulässige Bodenbelastung zu beachten.



WARNUNG!

Zulässige Bodenbelastung darf nicht überschritten werden.

- 3) Hubarbeitsbühnen die im Verkehrsraum von Fahrzeugen aufgestellt werden, oder in diesen hineinragen, sind in geeigneter Weise gegen Verkehrsgefahren zu sichern.

Für den Einsatz muss das Transportfahrzeug entfernt und darauf geachtet werden, dass alle vier Füße Bodenkontakt haben.



ACHTUNG!

Während des Absetzens muss darauf geachtet werden, dass die beteiligten Personen einen angemessenen Sicherheitsabstand zum Gerät und insbesondere zu den Stützfüßen einhalten, damit ein Quetschen der Gliedmaße vermieden wird.

Zulässig ist der Betrieb aber erst, wenn die hinteren Stützfüße durch die Handspindeln, unter Hinzunahme der Wasserwaage an der hinteren Schiene der Arbeitsbühne, lotrecht und richtig festgesetzt wurden.

Die Hubarbeitsbühne steht erst lotrecht, wenn sich bei der Wasserwaage, die an der Rückseite der Hubeinrichtung (Mast) befestigt ist, beide Luftblasen zwischen den vorhandenen Markierungen befinden. **[siehe prEN280, Pkt. 5.2 ff]**

Durch die fest angebrachten Ballastgewichte wurden die Abstützmaße so gering wie möglich gehalten, um ein Arbeiten auch auf begrenztem Raum zu gewährleisten. Das Entfernen oder Verschieben der Ballastgewichte ist strengstens verboten! Eine Änderung darf nur durch vom Hersteller befugte Personen durchgeführt werden. **[siehe prEN280, Pkt. 7.1.1.7]**

5 Inbetriebnahme

Siehe „Standardbetriebsanleitung 101000009“ Punkt 5.

6 Handhabung

Siehe „Standardbetriebsanleitung 101000009“ Punkt 6.

7 Fahren mit dem Lift

Siehe „Standardbetriebsanleitung 101000009“ Punkt 7.

Ein hydraulisches Ventil blockiert während der kompletten Auf- und Abwärtsfahrt den Hubwagen so, dass dieser nicht angehoben werden kann. Ist der Hubwagen nicht abgelassen, senkt er sich bei Betätigung der Steuerung langsam ab.



ACHTUNG!

Bevor der Bediener die Fahrt fortsetzt, muss er jetzt erst wieder Abwärts fahren und den Lift wie unter Punkt 4 beschrieben, ausrichten. Erst wenn dies erfolgt ist, darf die Aufwärtsfahrt fortgesetzt werden.

8 Unbefugtes Benutzen

Siehe „Standardbetriebsanleitung 101000009“ Punkt 8.

9 Not - Ablass

Siehe „Standardbetriebsanleitung 101000009“ Punkt 9.

10 Zusätzlicher Ablass

Siehe „Standardbetriebsanleitung 101000009“ Punkt 10.

11 Arbeiten an elektrischen Anlagen

Siehe „Standardbetriebsanleitung 101000009“ Punkt 11.

12 Liftmodelle

Die Hubarbeitsbühnen des Typs PHC-HI werden nur mit der folgenden elektrischen Antriebsart angeboten:

Ausführung	Antrieb / Motor	Steuerung	Zuleitung	Schutzart
EU1	Einphasen-Wechselstrom-Elektromotor 230V/50Hz 1,5KW	12V/13V DC	Kabel 3x1,5	IP 55

13 Überwachung der Sicherheitseinrichtungen / Einzuhaltende Regeln

Siehe auch „Standardbetriebsanleitung 101000009“ Punkt 13.

- Der PHCH sollte nur langsam durch Türen gefahren werden. Hierbei muss die Hubhöhe des Hubwagens berücksichtigt werden.
- Beim Transport über eine schiefe Ebene (Flächen mit Gefälle), muss die Person immer bergseitig stehen.



ACHTUNG!

Während des Absetzens muss darauf geachtet werden, dass die beteiligten Personen einen angemessenen Sicherheitsabstand zum Gerät und insbesondere zu den Stützfüßen einhalten, damit ein Quetschen der Gliedmaße vermieden wird.

- Wird das Gerät abgestellt, muss darauf geachtet werden, dass alle vier Füße Bodenkontakt haben.
- Zulässig ist der Betrieb erst, wenn die hinteren Stützfüße durch die Handspindeln, unter Hinzunahme der Wasserwaage an der hinteren Schiene der Arbeitsbühne, lotrecht und richtig festgesetzt wurden.
- Sollte der PHC-HI beim Verfahren mit einem Handhubwagen außer Kontrolle geraten; Gerät sofort absetzen.
- Die Überwachung der Standsicherheit erfolgt über ein hydraulisches Ventil. Ist der Hubwagen nicht abgelassen, senkt er sich bei Betätigung der Steuerung langsam ab. Solange der Hubzylinder der Hubarbeitsbühne nicht komplett wieder eingefahren ist, muss der Hubvorgang des Hubwagens außer Kraft treten. Ist die nicht mehr gewährleistet, muss die Funktion durch einen Sachkundigen wieder hergestellt werden, bevor der Betrieb weitergeführt werden darf.

14 Wartung und Prüfung

Siehe „Standardbetriebsanleitung 101000009“ Punkt 14.

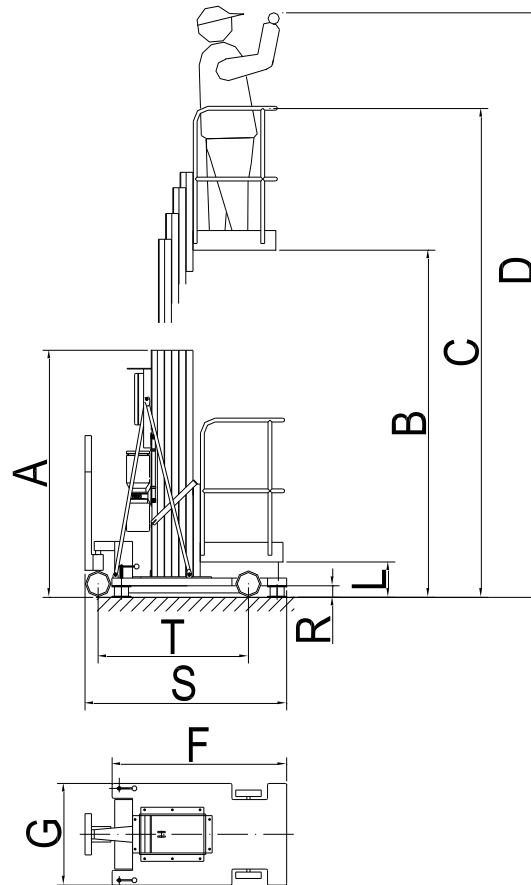
15 Verhalten im Störfall

Siehe „Standardbetriebsanleitung 101000009“ Punkt 15.

16 Ersatzteile

Siehe „Standardbetriebsanleitung 101000009“ Punkt 16.

17 Technische Daten



	Merkmale \ Typ		650	800	940	1100
D	Arbeitshöhe	m	6,57	8,00	9,40	10,80
B	Plattformhöhe	m	4,55	6,00	7,40	8,80
	Nutzlast	kg	140	140	140	140
A	Bauhöhe	m	1,95	1,98	1,98	1,98
G	Breite	m	0,79	0,79	0,79	0,89
F / S	Länge	m	13,2/1,61	1,32/1,61	1,38/1,61	1,44/1,67
T	Radstand	mm	1180	1180	1180	1180
R	Bodenfreiheit	mm	105-125	105-125	105-125	105-125
L	Abstand Korb - Boden	mm	320	320	320	320
	Wandabstand	cm	0	0	0	0
	Ausfahrgeschwindigkeit ca.	sec	21	26	21	26
	Eigengewicht	kg	650	678	715	825

Änderungen der Maße und technischen Daten vorbehalten!

18 Sicherheitsvorschriften

Beim Betrieb des ALP – Personen - Liftes sind Unfallverhütungs-Vorschriften zu beachten (UVV BGG 945-1 Hebebühnen). Außerdem gelten die Sicherheitsvorschriften der EN280.

Anhang I

Sondergerät PHC-HI 1200 EU 1

1. Einleitung PHCHI

Diese Erweiterung der Bedienungsanleitung für Alp - Personenlifte ist **nur** gültig für folgenden Typ Hubarbeitsbühne:

PHC-HI 1200-EU1 Geräte Nr.:10045

Die oben genannte Hubarbeitsbühne entspricht im Wesentlichen den Hubarbeitsbühnen Typ PHCI. Es ist daher erforderlich die „ALP-Personen-Lifte Betriebsanleitung“ (Identnr.: 109000001), deren Angaben weitestgehend ihre Gültigkeit behalten, zusätzlich zu den nachfolgenden Punkten zu beachten.

2. Beschreibung PHC-HI

Die Besonderheit dieser Hubarbeitsbühne Typ – PHC-HI ist das kompakte Fahrgestell mit integriertem Hubwagen und Zusatzgewichten. Ein einfaches Verschieben und der Einsatz auf begrenztem Raum sind garantiert. Es werden keine zusätzlichen Ausleger benötigt. Die äußeren Abmaße, in Verbindung mit dem Gerätegewicht, garantieren die Standsicherheit.

Der Einsatz ist nur in Innenräumen zulässig!

Für die oben genannte Hubarbeitsbühne gelten die folgenden max. Belastungen:

Lifftyp	ges. Nutzlast [kg]	=1 Person [kg]	+Zuladung [kg]	max. zul. Seitenkraft [kg]	Gewicht [kg]
PHCHI 1200-EU1	135	á 80	55	20	906
					Mit Ballast
PHCHI 1200-EU1	-	-	-	-	460
					Ohne Ballast

3. Transport PHC-HI

Siehe auch „ALP-Personen-Lifte Betriebsanleitung“ Punkt 03.

Der Lifttyp PHC-HI -EU1 darf nur stehend transportiert werden. Das Verschieben erfolgt über den integrierten Hubwagen.

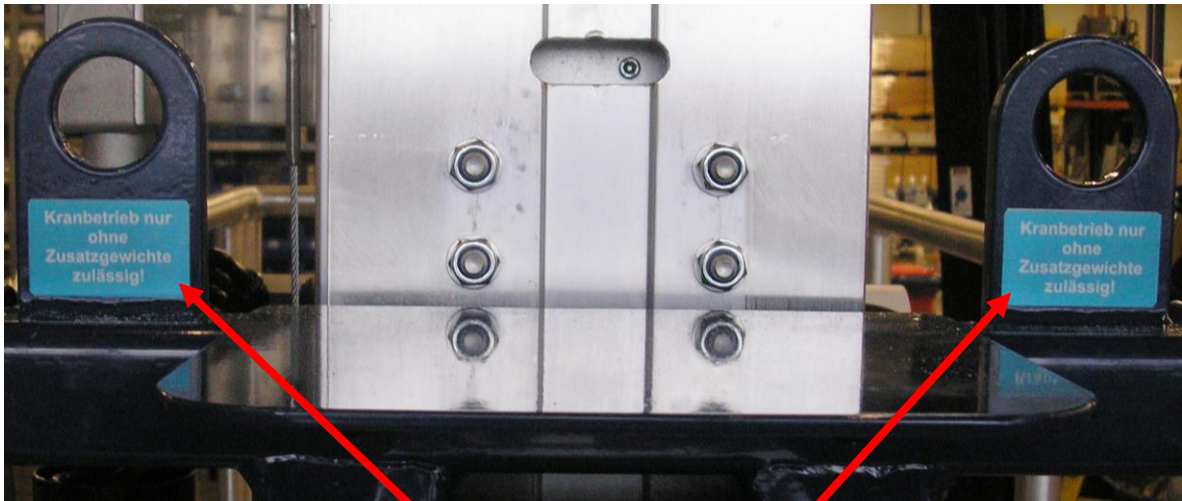
Der PHC-HI sollte nur langsam durch Türen gefahren werden. Hierbei muss die Hubhöhe des Hubwagens berücksichtigt werden.

Beim Transport über eine schiefe Ebene (Flächen mit Gefälle), muss die Person immer bergseitig stehen.

Wird das Gerät abgestellt, muss darauf geachtet werden, dass alle vier Füße Bodenkontakt haben. Der Hubwagen muss hierfür vollständig abgelassen werden.

Transport per Kran

Für einen Transport mit einem Kran, befinden sich am Halterahmen vom Schaltkasten zwei Kranösen. Diese Kranösen dürfen nur benutzt werden, wenn ALLE Zusatzgewichte (Nr.1-7) aus dem Fahrgestell entnommen worden sind. Der Fahrkorb muss sich in der Transportstellung befinden.



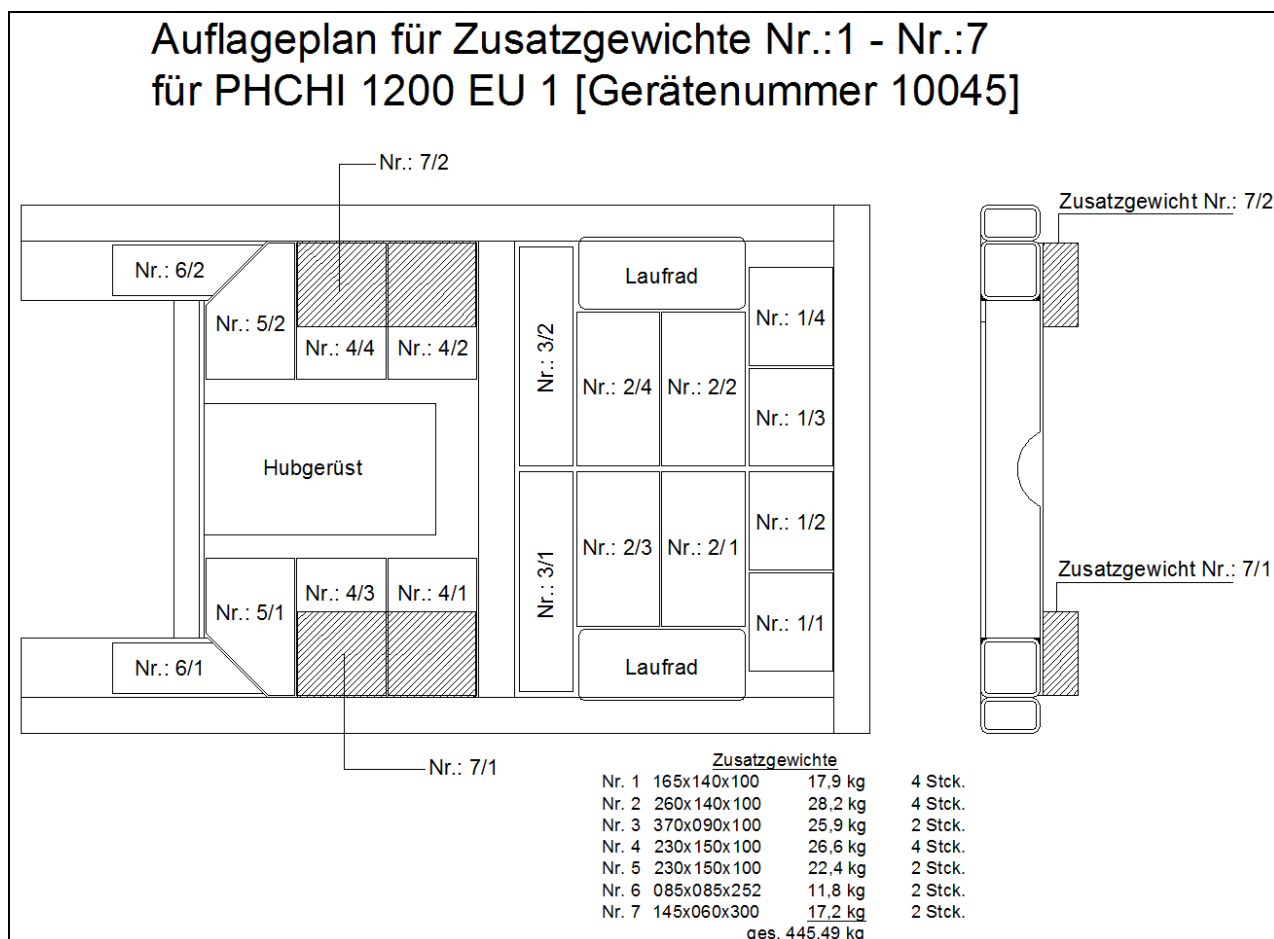
4. Standsichere Aufstellung PHC-HI

Für den Einsatz muss der Hubwagen abgelassen und darauf geachtet werden, dass alle vier Füße Bodenkontakt haben.

ACHTUNG! Während des Absetzens muss darauf geachtet werden, dass die beteiligten Personen einen angemessenen Sicherheitsabstand zum Gerät und insbesondere zu den Stützfüßen einhalten, damit ein Quetschen der Gliedmaßen vermieden wird.

Bei der Positionierung der Hubarbeitsbühne am Einsatzort muss unbedingt sichergestellt sein, dass die gesamte Hubarbeitsbühne frei ausfahren kann. Bauliche Hindernisse sind unbedingt zu beachten.

Es müssen für den Einsatz der Hubarbeitsbühne alle Zusatzgewichte Nr.:1-Nr.:7 durch den Bediener an die vom Werk festgelegten Positionen gebracht werden. (Siehe Gewichtsplan).



Der Bediener der Hubarbeitsbühne ist dafür verantwortlich, dass die Hubarbeitsbühne mit den vom Werk festgelegten Aufstellkriterien aufgestellt wird.

Achtung:

Eine Benutzung der Hubarbeitsbühne ohne alle Zusatzgewichte Nr.:1-Nr.:7 ist in keinem Fall erlaubt!

Auch ist es nicht erlaubt, die Position der Zusatzgewichte während des Betriebs der Hubarbeitsbühne zu verändern.

Bei Nichtbeachtung dieser Aufstellungskriterien ist die Standsicherheit der Hubarbeitsbühne nicht gegeben und die Hubarbeitsbühne kippt um!

Zulässig ist der Betrieb aber erst, wenn die hinteren Stützfüße durch die Handspindeln, unter Hinzunahme der Wasserwaage an der hinteren Schiene der Arbeitsbühne, lotrecht und richtig festgesetzt wurden (siehe auch Bild 12 Standardbedienungsanleitung).

Die Hubarbeitsbühne steht erst lotrecht, wenn sich bei der Wasserwaage, die an der Rückseite der Hubeinrichtung (Mast) befestigt ist, beide Luftblasen zwischen den vorhandenen Markierungen befinden.
[siehe DIN EN 280:2016-04, Pkt. 5.2 ff]

Durch die fest angebrachten Ballastgewichte wurden die Abstützmaße so gering wie möglich gehalten, um ein Arbeiten auch auf begrenztem Raum zu gewährleisten. Das Entfernen oder Verschieben der Ballastgewichte ist strengstens verboten! Eine Änderung darf nur durch vom Hersteller befugte Personen durchgeführt werden.
[siehe DIN EN 280:2016-04, Pkt. 7.1.1.7]

5. Inbetriebnahme PHC-HI

Siehe „ALP-Personen-Lifte Betriebsanleitung“ Punkt 05.

6. Handhabung PHCHI

Siehe „ALP-Personen-Lifte Betriebsanleitung“ Punkt 06 und: zur Vermeidung von Quetsch.- Scherstellen darf beim Hoch, und Runterfahren kein Körperteil des Bedieners über den Handlauf hinausragen.

7. Fahren mit dem Lift PHCHI

Siehe auch „Standardbedienungsanleitung“ Punkt 07.

Ein hydraulisches Ventil blockiert während der kompletten Auf- und Abwärtsfahrt den Hubwagen so, dass dieser nicht angehoben werden kann. Ist der Hubwagen nicht abgelassen, senkt er sich bei Betätigung der Steuerung langsam ab. **ACHTUNG!**

Bevor der Bediener die Fahrt fortsetzt, muss er jetzt erst wieder abwärts fahren und den Lift wie unter Punkt 04 beschrieben, ausrichten. Erst wenn dies erfolgt ist, darf die Aufwärtsfahrt fortgesetzt werden.

8. Unbefugtes Benutzen PHC-HI

Siehe „ALP-Personen-Lifte Betriebsanleitung“ Punkt 08.

9. Not - Ablass PHC-HI

Siehe „ALP-Personen-Lifte Betriebsanleitung“ Punkt 09 und: eine zweite Person vor Ort muss in der Lage sein, den Notablass betätigen zu können.

10. Zusätzlicher Ablass PHC-HI

Siehe auch „ALP-Personen-Lifte Betriebsanleitung“ Punkt 10.

11. Arbeiten an elektrischen Anlagen PHC-HI

Siehe „ALP-Personen-Lifte Betriebsanleitung“ Punkt 11.

12. Liftmodelle PHCHI

Die Hubarbeitsbühnen des Typs PHCHI-EU1 werden nur mit der folgenden elektrischen Antriebsart angeboten:

Ausführung	Antrieb/Motor	Steuerung	Zuleitung	Schutzart
EU1	Einphasen-Wechselstrom-Elektromotor 230V/50Hz 1,5KW	12V/13V DC	Kabel 3x1,5	IP 55

13. Überwachung der Sicherheitseinrichtungen / Einzuhaltende Regeln PHC-HI

Siehe auch „ALP-Personen-Lifte Betriebsanleitung“ Punkt 13.

- Der PHC-HI sollte nur langsam durch Türen gefahren werden. Hierbei muss die Hubhöhe des Hubwagens berücksichtigt werden.
- Beim Transport über eine schiefe Ebene (Flächen mit Gefälle), muss die Person immer bergseitig stehen.
- ACHTUNG! Während des Absetzens muss darauf geachtet werden, dass die beteiligten Personen einen angemessenen Sicherheitsabstand zum Gerät und insbesondere zu den Stützfüßen einhalten, damit ein Quetschen der Gliedmaßen vermieden wird.
- Wird das Gerät abgestellt, muss darauf geachtet werden, dass alle vier FüÙe Bodenkontakt haben.
- Vor dem Einsatz muss der Hubwagen abgelassen und darauf geachtet werden, dass alle vier FüÙe Bodenkontakt haben.
- Zulässig ist der Betrieb erst, wenn die hinteren StützfüÙe durch die Handspindeln, unter Hinzunahme der Wasserwaage an der hinteren Schiene der Arbeitsbühne, lotrecht und richtig festgesetzt wurden.
- Sollte der PHC-HI beim Verfahren außer Kontrolle geraten, Gerät sofort absetzen.
- Die Überwachung der Standsicherheit erfolgt über ein hydraulisches Ventil. Ist der Hubwagen nicht abgelassen, senkt er sich bei Betätigung der Steuerung langsam ab. Solange der Hubzylinder der Hubarbeitsbühne nicht komplett wieder eingefahren ist, muss der Hubvorgang des Hubwagens außer Kraft treten. Ist dies nicht mehr gewährleistet, muss die Funktion durch einen Sachkundigen wieder hergestellt werden, bevor der Betrieb weitergeführt werden darf.

14. Wartung und Prüfung PHC-HI

Siehe „ALP-Personen-Lifte Betriebsanleitung“ Punkt 14.

15. Verhalten im Störfall PHC-HI

Siehe „ALP-Personen-Lifte Betriebsanleitung“ Punkt 15.

16. Ersatzteile PHC-HI

Siehe „ALP-Personen-Lifte Betriebsanleitung“ Punkt 16.

17. Technische Daten PHC-HI

Siehe Maßblätter PHC-HI

Index

A		N	
Aufstellung.....	8	Not - Ablass.....	9
B		P	
Beschreibung.....	6	Prüfung.....	12
E		S	
Einleitung.....	5	Sicherheitseinrichtungen	11
Einzuhaltende Regeln.....	11	Sicherheitsvorschriften	14
elektrische Anlagen.....	10	Sondergerät PHC-HI 1200.....	15
Ersatzteile	12	Störfall	12
F		T	
Fahren mit dem Lift.....	9	Technische Daten	13
H		Transport.....	7
Handhabung	9	U	
I		Unbefugtes Benutzen	9
Inbetriebnahme.....	9	W	
L		Wartung.....	12
Liftmodelle	10	Z	
		Zusätzlicher Ablass	9